



OPTUM CVX



MACHINE
OF THE YEAR 2016



ΜΟΝΤΕΛΑ	OPTUM 270 CVX	OPTUM 300 CVX
ΚΙΝΗΤΗΡΑΣ		
Αριθμός κυλινδρών	6	6
Τύπος	Κινητήρας πετρελαίου με 24 βαλβίδες, σύστημα Common Rail υψηλής πίεσης, υπερσυμπύεση eVGT και σύστημα επιλεκτικής καταλυτικής αναγωγής HI-eSCR	
Επίπεδο εκπομπών ρύπων	Tier 4B	
Κυβισμός (κυβ. εκ.)	6728	
Μέγιστη ισχύς ECE R120 ¹⁾ με Διαχείριση ισχύος (kW/hp (CV))	212/288	230/313
... σε στροφές κινητήρα (σ.α.λ.)	1800	1800
Ονομαστική ισχύς ECE R120 ¹⁾ με Διαχείριση ισχύος (kW/hp (CV))	199/271	221/300
... σε στροφές κινητήρα (σ.α.λ.)	2100	2100
Μέγιστη ροπή (Nm @ 1400 σ.α.λ.)	1194	1282
Απόθεμα ροπής (%)	32	28
Χωρητικότητα ρεζερβουάρ Καυσίμου / AdBlue® (λίτρα)	630 / 96	630 / 96
ΚΙΒΩΤΙΟ ΤΑΧΥΤΗΤΩΝ		
Κιβώτιο ταχυτήτων CVX (συνεχώς μεταβαλλόμενη σχέση μετάδοσης) 40 χ.α.ω. ECO	•	•
Ηλεκτροϋδραυλική ρεβέρσα (Powershuttle)	•	•
Διαφορικό οπίσθιου άξονα - μπλοκέ	Υγρός πολύδισκος συμπλέκτης με σύστημα διαχείρισης	
Πέδηση	Υδραυλικά υγρά πολύδισκα φρένα, αυτορυθμιζόμενα	
ΔΥΝΑΜΟΔΟΤΗΣ (ΡΤΟ)		
Τύπος	Ηλεκτροϋδραυλική σύμπλεξη με λειτουργία Auto	
Στροφές	540 / 540E / 1000 / 1000E	
... σε στροφές κινητήρα (σ.α.λ.)	1930 / 1598 / 1853 / 1583	1930 / 1598 / 1853 / 1583
Τύπος άξονα στάνταρ (προαιρετικά)	1 3/8" 21 σφήνες (1 3/8" 6 σφήνες ή 1 3/4" 20 σφήνες)	1 3/8" 21 σφήνες (1 3/8" 6 σφήνες ή 1 3/4" 20 σφήνες)
ΕΜΠΡΟΣΘΙΟΣ ΔΥΝΑΜΟΔΟΤΗΣ ΚΑΙ ΥΔΡΑΥΛΙΚΟ		
Στροφές	1000 / 1000E	1000 / 1000E
... σε στροφές κινητήρα (σ.α.λ.)	1886 / 1585	1886 / 1585
Μέγιστη ανυψωτική ικανότητα (κιλά)	5821	5821
Ανυψωτική ικανότητα OECD σε ολόκληρο το εύρος @ 610 χιλ. (κιλά)	4487	
ΑΞΟΝΕΣ		
Εμπρόσθιος άξονας, κίνηση σε 4 τροχούς (4WD)	Ηλεκτροϋδραυλική σύμπλεξη με σύστημα διαχείρισης και μπλοκέ διαφορικό	
Σύστημα πέδησης ABS	ο	ο
Ανάρτηση εμπρόσθιου άξονα	•	
Γωνία στροφής (°)	55	
Ελάχιστη ακτίνα στροφής ²⁾ ρύθμιση μετατροχίου 1930 χιλ. (μ.)	7.7	7.7
ΥΔΡΑΥΛΙΚΟ ΣΥΣΤΗΜΑ		
Τύπος συστήματος	Αντλία μεταβλητής παροχής με αίσθηση φορτίου	
Μέγιστη παροχή αντλίας Στάνταρ / Προαιρετικά (λίτρα/λεπτό)	165 / 223	
Πίεση συστήματος (bar)	215	
Τύπος ελέγχου	Ηλεκτρονικός έλεγχος υδραυλικού (EHC)	Ηλεκτρονικός έλεγχος υδραυλικού (EHC)
Μέγιστη ανυψωτική ικανότητα (κιλά)	11058	11058
Ανυψωτική ικανότητα OECD σε ολόκληρο το εύρος @ 610 χιλ. (κιλά)	10305	10305
Αριθμός οπίσθιων βαλβίδων εξωτερικών εργασιών	4 ηλεκτρονικές	
Μέγ. αρ. πλαϊνών βαλβίδων εξωτερικών εργασιών με ηλεκτρονικό λεβιέ χειρισμού (joystick)	3 ηλεκτρονικές	
Έλεγχος βαλβίδων εξωτερικών εργασιών με χρονοδιακόπτη	1 - 60 δευτερόλεπτα	1 - 60 δευτερόλεπτα
Κατηγορία οπίσθιων μπράτσων σύνδεσης	Κατ. III / IVN	Κατ. III / IVN
Έλεγχος ολίσθησης	•	•

ΜΟΝΤΕΛΑ		OPTUM 270 CVX	OPTUM 300 CVX
ΒΑΡΗ			
Ελάχιστο βάρος	(κιλά)	10500	10500
Επιτρεπόμενο ολικό βάρος	(κιλά)		16000
Μέγιστο επιτρεπόμενο βάρος στον εμπρόσθιο άξονα	(κιλά)		7500
Μέγιστο επιτρεπόμενο βάρος στον οπίσθιο άξονα	(κιλά)	11600	11600
ΔΙΑΣΤΑΣΕΙΣ ²⁾			
A: Ολικό μήκος με μπράτσα ανύψωσης	(χιλ.)	5700	5700
B: Ολικό ύψος	(χιλ.)	3265	3265
C: Ελάχιστο πλάτος (ελάχιστο / μέγιστο)	(χιλ.)	2536 / 2993	2536 / 2993
D: Μεταξόνιο	(χιλ.)	2995	2995
E: Ύψος από το κέντρο του οπίσθιου άξονα έως την κορυφή της καμπίνας	(χιλ.)	2341	2341
F: Ρύθμιση μετατροχίου, εμπρόσθιο	(χιλ.)	1858 - 2258	1858 - 2258
οπίσθιο (άξονας τύπου ράβδου)	(χιλ.)	1840 - 2374	1840 - 2374
ΣΤΑΝΤΑΡ ΕΛΑΣΤΙΚΑ			
Εμπρόσθια		540/65R28	540/65R30
Οπίσθια		650/85R38	650/65R42

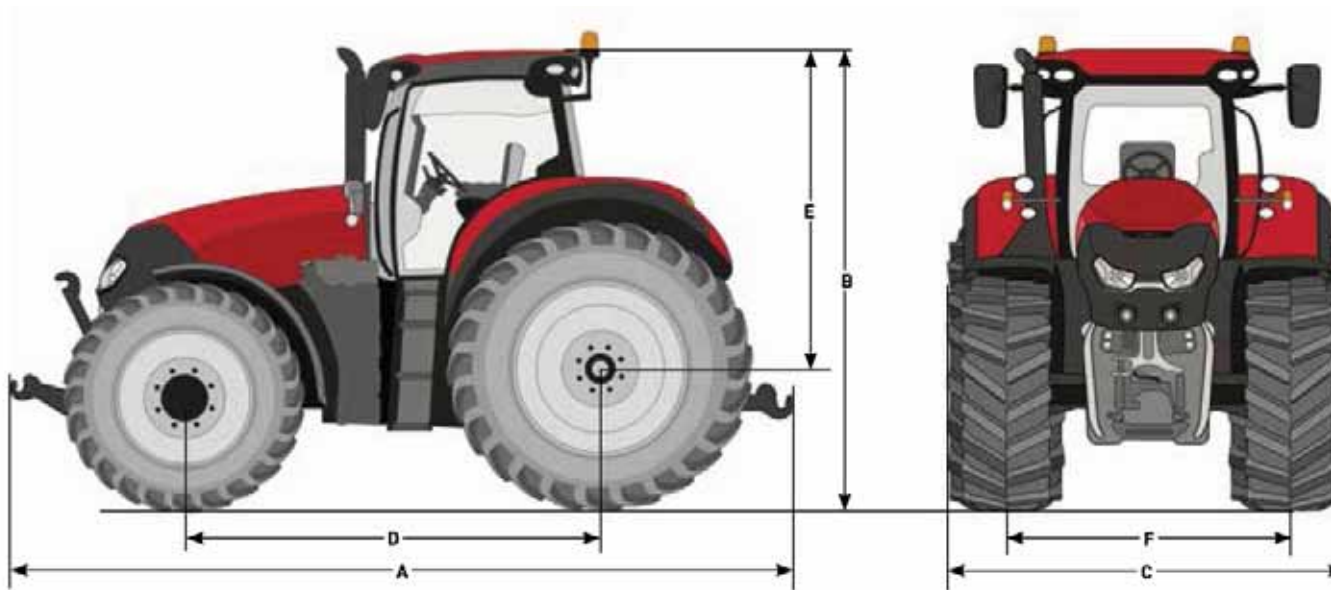
● Στάνταρ

○ Κατόπιν επιλογής, με πρόσθετη επιβάρυνση

¹⁾ ECE R120 αντιστοιχεί στα ISO 14396 και 97/68/EC

²⁾ Με στάνταρ ελαστικά

³⁾ Είναι διαθέσιμα οπίσθια ελαστικά διαφορετικά εκείνων που αναφέρονται: αναλόγως μοντέλου, 710/70R42, 710/75R42, IF710/75R42 (IF- ενισχυμένα)





ΕΙΣΑΓΩΓΕΙΣ - ΑΝΤΙΠΡΟΣΩΠΟΙ

ΠΑΥΛΟΣ Ι. ΚΟΝΤΕΛΛΗΣ Α.Ε.Β.Ε.

Αθήνα: Ορφέως 113, Ρουφ, Τ.Κ. 118 55 - Τηλ.: 210 3408800, Fax: 210 3470555

Θεσσαλονίκη: 3ο χλμ. Ε.Ο. Θεσσαλονίκης-Κατερίνης, Καλοχώρι, Τ.Κ. 570 09 - Τηλ.: 2310 779000, Fax: 2310 779099

Πάτρα: 6ο χλμ. Π.Ε.Ο. Πατρών-Πύργου, Μιντιλόγλι, Τ.Κ. 265 00 - Τηλ.: 2610 520039, Fax: 2610 520646

Λάρισα: TERRA Α.Ε., 3ο χλμ. Π.Ε.Ο. Λάρισας-Θεσσαλονίκης, Τ.Κ. 411 10 - Τηλ.: 2410 575012, Fax: 2410 237535

<http://www.condellispaul.gr> e-mail: info@condellispaul.gr